

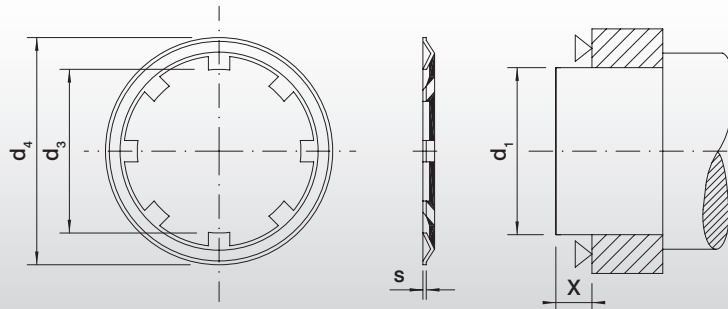
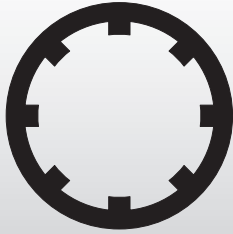
Zackenringe für Wellen

Push-on fix for shafts

MERCANTA



ZA



Ringabmessungen/ring dimensions in mm

Bezeichnung/ Description	d ₁	s	d ₃	d ₄	Zacken/Teeth	kg/1000
ZA 1,5	1,5	0,25	1,40	6,0	3	0,040
ZA 2	2,0	0,25	1,85	6,5	3	0,042
ZA 3	3,0	0,25	2,80	8,0	4	0,066
ZA 4	4,0	0,25	3,80	9,0	4	0,078
ZA 5	5,0	0,25	4,80	10,0	4	0,082
ZA 6	6,0	0,25	5,80	11,0	4	0,094
ZA 7	7,0	0,25	6,80	12,0	5	0,110
ZA 8	8,0	0,25	7,75	13,0	5	0,122
ZA 9	9,0	0,30	8,75	14,0	5	0,208
ZA 10	10,0	0,30	9,75	16,0	6	0,232
ZA 12	12,0	0,30	11,70	18,0	6	0,255
ZA 14	14,0	0,30	13,70	20,5	6	0,310
ZA 15	15,0	0,50	14,60	23,0	8	0,750
ZA 16	16,0	0,40	15,60	24,5	8	0,710
ZA 18	18,0	0,40	17,60	27,0	8	0,810
ZA 19	19,0	0,50	18,60	28,0	8	0,950
ZA 20	20,0	0,50	19,50	29,0	8	1,090
ZA 22	22,0	0,50	21,50	31,0	8	1,150
ZA 23	23,0	0,50	22,50	31,5	8	1,220
ZA 25	25,0	0,50	24,50	34,0	8	1,490
ZA 28	28,0	0,50	27,50	37,0	8	1,550
ZA 30	30,0	0,50	29,50	40,0	8	1,630
ZA 35	35,0	0,50	34,50	46,0	8	2,100
ZA 45	45,0	0,50	44,50	60,0	8	2,700