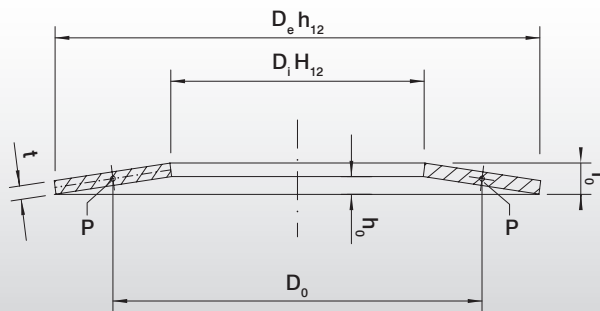




DIN 2093 A

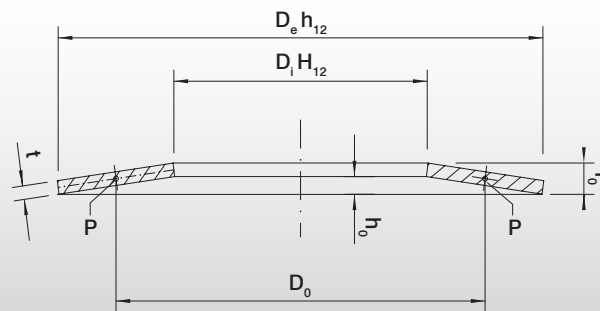


Abmessungen/dimensions in mm

Bezeichnung/ Description	$D_e h_{12}$	$D_i H_{12}$	t	h_0	l_0	F/N	kg/1000
DIN 2093 A 8	8,0	4,2	0,40	0,20	0,60	210	0,100
DIN 2093 A 10	10,0	5,2	0,50	0,25	0,75	329	0,204
DIN 2093 A 12,5	12,5	6,2	0,70	0,30	1,00	673	0,468
DIN 2093 A 14	14,0	7,2	0,80	0,30	1,10	813	0,654
DIN 2093 A 16	16,0	8,2	0,90	0,35	1,25	1.000	0,994
DIN 2093 A 18	18,0	9,2	1,00	0,40	1,40	1.250	0,374
DIN 2093 A 20	20,0	10,2	1,10	0,45	1,55	1.530	1,880
DIN 2093 A 22,5	22,5	11,2	1,25	0,50	1,75	1.950	2,780
DIN 2093 A 25	25,0	12,2	1,50	0,55	2,05	2.910	4,126
DIN 2093 A 28	28,0	14,2	1,50	0,65	2,15	2.850	5,150
DIN 2093 A 31,5	31,5	16,3	1,75	0,70	2,45	3.900	7,460
DIN 2093 A 35,5	35,5	18,3	2,00	0,80	2,80	5.190	11,030
DIN 2093 A 40	40,0	20,4	2,25	0,90	3,15	6.540	15,630
DIN 2093 A 45	45,0	22,4	2,50	1,00	3,50	7.720	22,700
DIN 2093 A 50	50,0	25,4	3,00	1,10	4,10	12.000	33,070
DIN 2093 A 56	56,0	28,5	3,00	1,30	4,30	11.400	41,200
DIN 2093 A 63	63,0	31,0	3,50	1,40	4,90	15.000	62,300
DIN 2093 A 71	71,0	36,0	4,00	1,60	5,60	20.535	92,355
DIN 2093 A 88	80,0	41,0	5,00	1,70	6,70	33.700	145,468
DIN 2093 A 90	90,0	46,0	5,00	2,00	7,00	31.400	184,463
DIN 2093 A 100	100,0	51,0	6,00	2,20	8,20	48.022	343,833
DIN 2093 A 125	125,0	64,0	8,00	2,60	10,90	85.900	550,429
DIN 2093 A 140	140,0	72,0	8,00	3,20	11,20	85.251	666,581
DIN 2093 A 160	160,0	82,0	10,00	3,50	13,50	138.331	1.074,000



DIN 2093 B

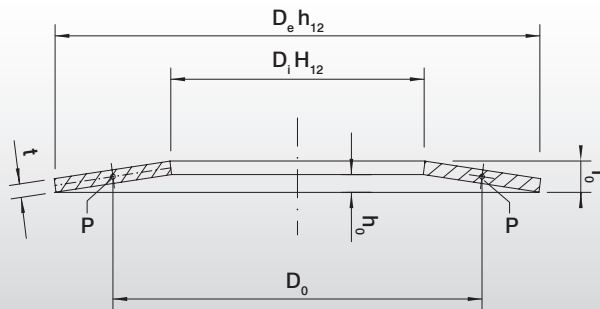


Abmessungen/dimensions in mm

Bezeichnung/ Description	$D_e h_{12}$	$D_i H_{12}$	t	h_0	l_0	F/N	kg/1000
DIN 2093 B 8	8,0	4,2	0,30	0,25	0,55	119	0,080
DIN 2093 B 10	10,0	5,2	0,40	0,30	0,70	213	0,161
DIN 2093 B 12,5	12,5	6,2	0,50	0,35	0,85	291	0,332
DIN 2093 B 14	14,0	7,2	0,50	0,40	0,90	279	0,383
DIN 2093 B 16	16,0	8,2	0,60	0,45	1,05	412	0,659
DIN 2093 B 18	18,0	9,2	0,70	0,50	1,20	572	1,050
DIN 2093 B 20	20,0	10,2	0,80	0,55	1,35	745	1,370
DIN 2093 B 22,5	22,5	11,2	0,80	0,65	1,45	710	1,770
DIN 2093 B 25	25,0	12,2	0,90	0,70	1,60	868	2,500
DIN 2093 B 28	28,0	14,2	1,00	0,80	1,80	1.110	3,440
DIN 2093 B 31,5	31,5	16,3	1,25	0,90	2,15	1.920	5,360
DIN 2093 B 35,5	35,5	18,3	1,25	1,00	2,25	1.700	6,780
DIN 2093 B 40	40,0	20,4	1,50	1,15	2,65	2.620	10,550
DIN 2093 B 45	45,0	22,4	1,75	1,30	3,05	3.660	15,800
DIN 2093 B 50	50,0	25,4	2,00	1,40	3,40	4.760	22,200
DIN 2093 B 56	56,0	28,5	2,00	1,60	3,60	4.440	27,630
DIN 2093 B 63	63,0	31,0	2,50	1,75	4,25	7.180	44,700
DIN 2093 B 71	71,0	36,0	2,50	2,00	4,50	6.725	57,720
DIN 2093 B 80	80,0	41,0	3,00	2,30	5,30	10.518	87,280
DIN 2093 B 90	90,0	46,0	3,50	2,50	6,00	14.161	129,124
DIN 2093 B 100	100,0	51,0	3,50	2,80	7,20	20.251	205,153
DIN 2093 B 112	112,0	57,0	4,00	3,20	7,20	17.752	229,222
DIN 2093 B 125	125,0	64,0	5,00	3,50	8,50	29.908	355,393
DIN 2093 B 140	140,0	72,0	5,00	4,00	9,00	27.920	444,388
DIN 2093 B 160	160,0	82,0	6,00	4,50	10,50	41.008	698,246



DIN 2093 C



Abmessungen/dimensions in mm

Bezeichnung/ Description	$D_e h_{12}$	$D_i H_{12}$	t	h_0	l_0	F/N	kg/1000
DIN 2093 C 8	8,0	4,2	0,20	0,25	0,45	39	0,055
DIN 2093 C 10	10,0	5,2	0,25	0,30	0,55	58	0,109
DIN 2093 C 12,5	12,5	6,2	0,35	0,45	0,80	152	0,251
DIN 2093 C 14	14,0	7,2	0,35	0,45	0,80	123	0,308
DIN 2093 C 16	16,0	8,2	0,40	0,50	0,90	155	0,444
DIN 2093 C 18	18,0	9,2	0,45	0,60	1,05	214	0,651
DIN 2093 C 20	20,0	10,2	0,50	0,65	1,15	254	0,876
DIN 2093 C 22,5	22,5	11,2	0,60	0,80	1,40	425	1,361
DIN 2093 C 25	25,0	12,2	0,70	0,90	1,60	601	1,994
DIN 2093 C 28	28,0	14,2	0,80	1,00	1,80	801	2,760
DIN 2093 C 31,5	31,5	16,3	0,80	1,05	1,85	687	3,442
DIN 2093 C 35,5	35,5	18,3	0,90	1,15	2,05	831	4,952
DIN 2093 C 40	40,0	20,4	1,00	1,30	2,30	1.020	7,067
DIN 2093 C 45	45,0	22,4	1,25	1,60	2,85	1.890	11,340
DIN 2093 C 50	50,0	25,4	1,25	1,60	2,45	1.550	13,820
DIN 2093 C 56	56,0	28,5	1,50	1,95	3,45	2.620	20,850
DIN 2093 C 63	63,0	31,0	1,80	2,35	4,15	4.240	32,530
DIN 2093 C 71	71,0	36,0	2,00	2,60	4,60	5.140	44,660
DIN 2093 C 80	80,0	41,0	2,25	2,95	5,20	6.610	63,540
DIN 2093 C 90	90,0	46,0	2,50	3,20	5,70	7.680	89,740
DIN 2093 C 100	100,0	51,0	2,70	3,50	6,20	8.610	120,100
DIN 2093 C 112	112,0	57,0	3,00	3,90	6,90	10.500	168,000
DIN 2093 C 125	125,0	64,0	3,50	4,50	8,00	15.400	242,300
DIN 2093 C 140	140,0	72,0	3,80	4,90	8,70	17.200	329,700
DIN 2093 C 160	160,0	82,0	4,30	5,60	9,90	21.800	492,200
DIN 2093 C 180	180,0	92,0	4,80	6,20	11,00	26.400	705,300
DIN 2093 C 200	200,0	102,0	5,50	7,00	12,50	36.100	999,300
DIN 2093 C 225	225,0	112,0	6,50	7,10	13,60	44.600	1.450,000
DIN 2093 C 250	250,0	127,0	7,00	7,80	14,80	50.500	1.909,000