

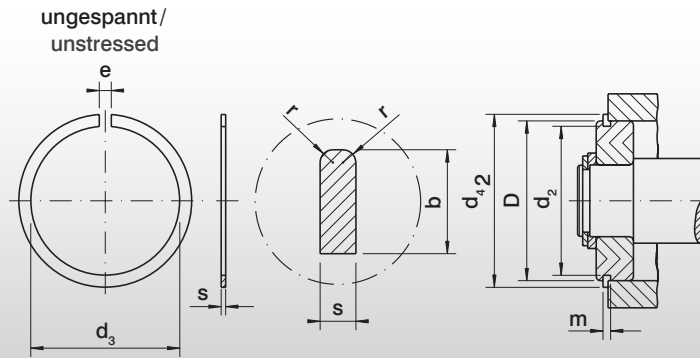
# Sprengringe für Wälzlager

## Snap rings for roller bearings

MERCANTA



### DIN 5417 SP



Ringabmessungen/ring dimensions in mm

Bezeichnung/ Description	D	$s_{-0,1}$	$b_{-0,15}$	$d_3$
SP 30	30	1,12	3,25	27,4
SP 32	32	1,12	3,25	29,4
SP 35	35	1,12	3,25	32,4
SP 37	37	1,12	3,25	34,0
SP 40	40	1,12	3,25	37,3
SP 42	42	1,12	3,25	38,9
SP 44	44	1,12	3,25	40,9
SP 47	47	1,12	4,04	43,7
SP 50	50	1,12	4,04	46,7
SP 52	52	1,12	4,04	48,8
SP 62	62	1,70	4,04	58,2
SP 65	65	1,70	4,04	61,2
SP 68	68	1,70	4,85	63,4
SP 72	72	1,70	4,85	67,4
SP 75	75	1,70	4,85	70,4
SP 80	80	1,70	4,85	75,4
SP 85	85	1,70	4,85	80,4
SP 90	90	2,46	4,85	85,4
SP 95	95	2,46	4,85	90,4
SP 100	100	2,46	4,85	95,2
SP 110	110	2,46	4,85	105,2
SP 115	115	2,46	4,85	110,2
SP 120	120	2,82	7,21	113,6
SP 125	125	2,82	7,21	118,6
SP 130	130	2,82	7,21	123,6
SP 140	140	2,82	7,21	133,0
SP 145	145	2,82	7,21	138,0
SP 150	150	2,82	7,21	142,9
SP 160	160	2,82	7,21	152,9
SP 170	170	3,10	9,60	161,3
SP 180	180	3,10	9,60	171,2
SP 200	200	3,10	9,60	191,0
SP 210	210	3,10	9,60	200,9
SP 215	215	3,10	9,60	205,9
SP 225	225	3,50	10,00	214,3
SP 230	230	3,50	10,00	219,2