

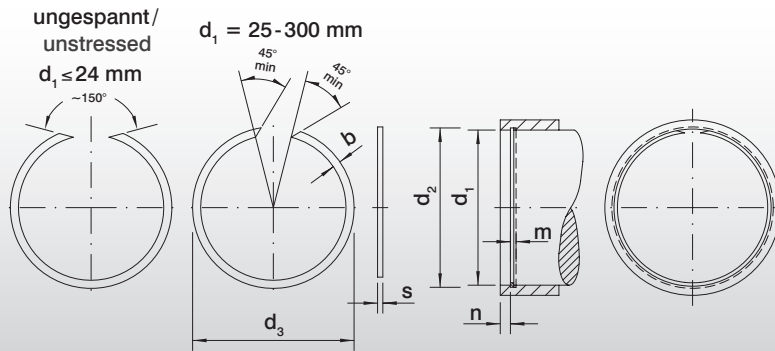
Sprengringe für Bohrungen

Snap rings for bores

MERCANTA



SB



Ringabmessungen/ring dimensions in mm

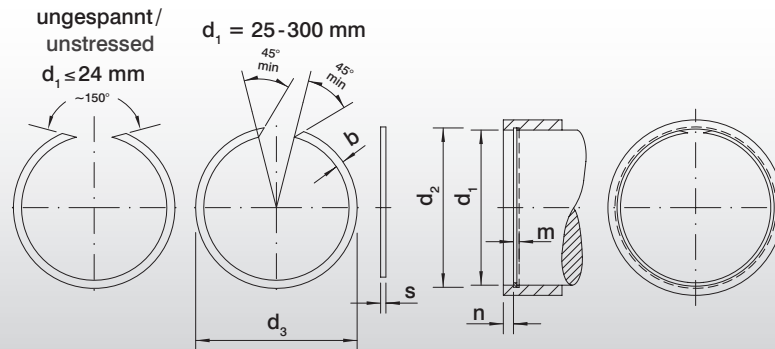
Bezeichnung/ Description	d_1	$s_{-0,1}$	$b_{-0,1}$	$d_3 \text{ min}$
SB 7	7	0,8	1,00	7,5
SB 8	8	0,8	1,00	8,5
SB 9	9	0,8	1,10	9,5
SB 10	10	0,8	1,20	10,6
SB 11	11	1,0	1,30	11,6
SB 12	12	1,0	1,30	12,7
SB 13	13	1,0	1,30	13,8
SB 14	14	1,0	1,30	14,8
SB 15	15	1,0	1,30	15,8
SB 16	16	1,2	1,60	16,8
SB 17	17	1,2	1,75	17,8
SB 18	18	1,2	1,75	18,9
SB 19	19	1,2	1,75	19,9
SB 20	20	1,2	1,75	21,0
SB 21	21	1,2	1,75	22,0
SB 22	22	1,2	1,75	23,0
SB 23	23	1,2	1,75	24,0
SB 24	24	1,2	1,75	25,2
SB 25	25	1,2	1,75	26,2
SB 26	26	1,2	1,75	27,2
SB 27	27	1,2	1,75	28,2
SB 28	28	1,2	1,75	29,2
SB 29	29	1,2	1,75	30,2
SB 30	30	1,5	2,30	31,4
SB 31	31	1,5	2,30	32,4
SB 32	32	1,5	2,30	33,4
SB 33	33	1,5	2,30	34,4
SB 34	34	1,5	2,30	35,4
SB 35	35	1,5	2,30	36,4
SB 37	37	1,5	2,30	38,8
SB 38	38	1,5	2,30	39,8
SB 39	39	1,5	2,30	40,8
SB 40	40	1,5	2,30	41,8
SB 42	42	1,5	2,30	43,8
SB 43	43	1,5	2,30	44,8
SB 44	44	1,5	2,30	45,8
SB 45	45	1,5	2,30	46,8
SB 46	46	1,5	2,30	47,8
SB 47	47	1,5	2,30	48,8
SB 48	48	1,5	2,30	49,8
SB 50	50	1,5	2,30	51,8
SB 52	52	1,5	2,30	54,3
SB 53	53	1,5	2,30	55,3
SB 55	55	1,5	2,30	57,3



Sprengringe für Bohrungen

Snap rings for bores

SB



Ringabmessungen / ring dimensions in mm

Bezeichnung / Description	d_1	$s_{-0,1}$	$b_{-0,1}$	$d_3 \text{ min}$
SB 57	57	1,5	2,30	59,3
SB 58	58	1,5	2,30	60,3
SB 60	60	1,5	2,30	62,3
SB 62	62	1,5	2,30	64,3
SB 63	63	1,5	2,30	65,3
SB 65	65	1,5	2,30	67,3
SB 68	68	1,5	2,30	70,3
SB 70	70	1,5	2,30	72,3
SB 72	72	2,0	2,80	74,6
SB 73	73	2,0	2,80	75,6
SB 74	74	2,0	2,80	76,6
SB 76	76	2,0	2,80	78,6
SB 78	78	2,0	2,80	80,6
SB 79	79	2,0	2,80	81,6
SB 80	80	2,0	2,80	82,6
SB 81	81	2,0	2,80	83,6
SB 82	82	2,0	2,80	84,6
SB 83	83	2,0	2,80	85,6
SB 85	85	2,0	2,80	87,6
SB 86	86	2,0	2,80	88,6
SB 88	88	2,5	3,40	91,0
SB 90	90	2,5	3,40	93,0
SB 92	92	2,5	3,40	95,0
SB 93	93	2,5	3,40	96,0
SB 95	95	2,5	3,40	98,0
SB 97	97	2,5	3,40	100,0
SB 98	98	2,5	3,40	101,0
SB 100	100	2,5	3,40	103,0
SB 102	102	2,5	3,40	105,3
SB 103	103	2,5	3,40	106,3
SB 105	105	2,5	3,40	108,3
SB 107	107	2,5	3,40	110,3
SB 108	108	2,5	3,40	111,3
SB 110	110	2,5	3,40	113,4
SB 112	112	2,5	3,40	115,4
SB 113	113	2,5	3,40	116,4
SB 115	115	2,5	3,40	118,4
SB 117	117	2,5	3,40	120,4
SB 118	118	2,5	3,40	121,4
SB 120	120	2,5	3,40	123,5
SB 123	123	2,5	3,40	126,5
SB 125	125	2,5	3,40	128,5
SB 127	127	2,5	3,40	130,5
SB 130	130	2,5	3,40	133,6

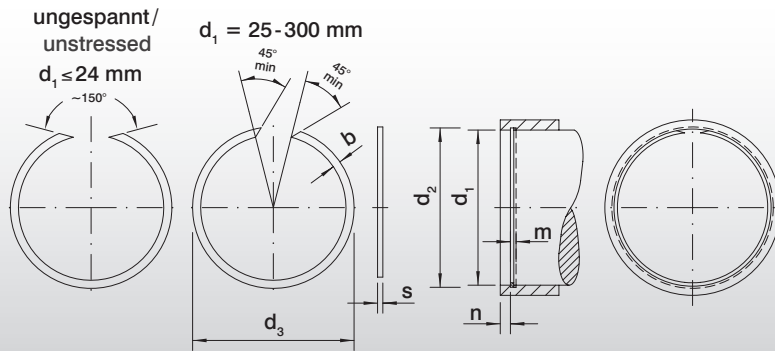
Sprengringe für Bohrungen

Snap rings for bores

MERCANTA



SB



Ringabmessungen/ring dimensions in mm

Bezeichnung/ Description	d_1	$s_{-0,1}$	$b_{-0,1}$	$d_3 \text{ min}$
SB 133	133	2,5	3,40	136,6
SB 135	135	2,5	3,40	138,6
SB 137	137	2,5	3,40	140,6
SB 140	140	2,5	4,00	144,0
SB 143	143	2,5	4,00	147,0
SB 150	150	2,5	4,00	154,1
SB 153	153	2,5	4,00	157,1
SB 160	160	2,5	4,00	164,2
SB 163	163	2,5	4,00	167,2
SB 165	165	2,5	4,00	169,2
SB 170	170	2,5	4,00	174,3
SB 173	173	2,5	4,00	177,3
SB 175	175	2,5	4,00	179,3
SB 180	180	2,5	4,00	184,5
SB 183	183	2,5	4,00	187,5
SB 190	190	3,0	5,00	194,9
SB 195	195	3,0	5,00	199,9
SB 200	200	3,0	5,00	205,0
SB 205	205	3,0	5,00	210,0
SB 210	210	3,0	5,00	215,1
SB 215	215	3,0	5,00	220,1
SB 220	220	3,0	5,00	225,2
SB 225	225	3,0	5,00	230,2
SB 230	230	3,0	5,00	235,3
SB 240	240	3,0	5,00	245,4
SB 250	250	3,0	5,00	255,5
SB 260	260	4,0	7,50	267,6
SB 270	270	4,0	7,50	277,7
SB 280	280	4,0	7,50	287,8
SB 290	290	4,0	7,50	297,9
SB 300	300	4,0	7,50	307,9
SB 310	310	4,0	7,50	318,0
SB 320	320	4,0	7,50	328,1
SB 330	330	4,0	7,50	338,2
SB 340	340	4,0	7,50	348,3
SB 350	350	4,0	7,50	358,4
SB 355	355	4,0	7,50	363,4
SB 360	360	4,0	7,50	368,5
SB 370	370	4,0	7,50	378,5
SB 375	375	4,0	7,50	383,5
SB 380	380	4,0	7,50	388,6
SB 390	390	4,0	7,50	398,7
SB 395	395	4,0	7,50	403,7
SB 400	400	4,0	7,50	408,9

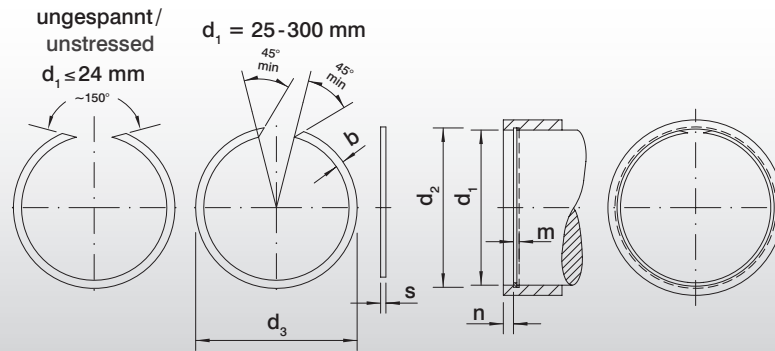
Sprengringe für Bohrungen

Snap rings for bores

MERCANTA



SB



Ringabmessungen / ring dimensions in mm

Bezeichnung / Description	d_1	$s_{-0,1}$	$b_{-0,1}$	$d_3 \text{ min}$
SB 410	410	4,0	7,50	419,0
SB 415	415	4,0	7,50	424,0
SB 420	420	4,0	7,50	429,1
SB 430	430	4,0	7,50	439,2
SB 440	440	4,0	7,50	449,3