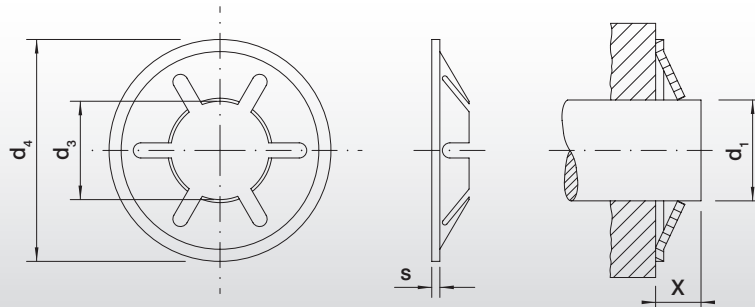




Klemmscheiben für Wellen ohne Nut

Push-on fix for shafts

KS



Ausführung nach Wahl des Herstellers / shape according to manufacturer's choice

Ringabmessungen / ring dimensions in mm

Bezeichnung / Description	d_1	s	d_3	d_4	kg/1000
KS 1,5	1,5	0,25	1,30	6,00	0,100
KS 2,0	2,0	0,30	1,80	7,00	0,130
KS 2,5	2,5	0,30	2,30	8,25	0,150
KS 3,0	3,0	0,40	2,80	10,00	0,200
KS 3,5	3,5	0,40	3,25	11,50	0,250
KS 4,0	4,0	0,50	3,75	13,00	0,500
KS 5,0	5,0	0,50	4,75	15,00	0,750
KS 6,0	6,0	0,60	5,75	16,50	1,150
KS 7,0	7,0	0,60	6,75	18,00	1,250
KS 8,0	8,0	0,70	7,75	19,50	1,400
KS 9,0	9,0	0,70	8,75	21,00	1,500
KS 10,0	10,0	0,80	9,75	22,00	1,650