



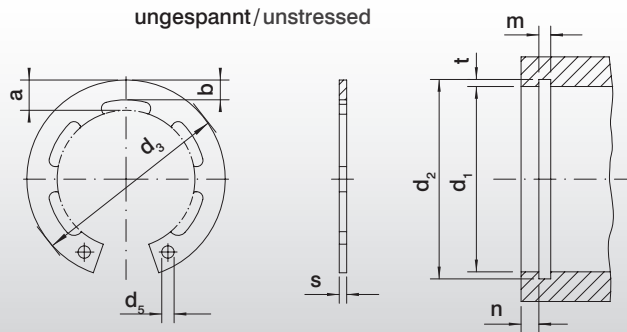
K-Ringe für Bohrungen

K-Rings for bores

DIN 984 JK



ungespannt/unstressed



Ringabmessungen/ring dimensions in mm

Bezeichnung/ Description	d_1	s	d_3	a max.	$b \approx$	d_5 min.	kg/1000
JK 16	16	1,00	17,3	3,4	2,1	1,7	0,720
JK 17	17	1,00	18,3	3,7	2,2	1,7	0,800
JK 18	18	1,00	19,5	4,1	2,3	2,0	0,900
JK 19	19	1,00	20,5	3,8	2,3	2,0	0,990
JK 20	20	1,00	21,5	3,9	2,4	2,0	1,060
JK 21	21	1,00	22,5	4,0	2,4	2,0	1,170
JK 22	22	1,00	23,5	4,0	2,6	2,0	1,280
JK 23	23	1,20	24,6	4,1	2,6	2,0	1,480
JK 24	24	1,20	25,9	4,2	2,6	2,0	1,600
JK 25	25	1,20	26,9	4,4	2,8	2,0	1,720
JK 26	26	1,20	28,5	4,4	2,8	2,0	2,000
JK 27	27	1,20	29,1	4,5	2,9	2,0	2,000
JK 28	28	1,20	30,1	4,9	3,0	2,0	2,100
JK 30	30	1,20	32,1	4,9	3,2	2,0	2,350
JK 31	31	1,20	33,4	5,0	3,2	2,5	2,420
JK 32	32	1,20	34,4	5,1	3,3	2,5	2,500
JK 33	33	1,20	35,5	5,1	3,3	2,5	2,650
JK 34	34	1,50	36,5	5,3	3,4	2,5	3,800
JK 35	35	1,50	37,8	5,5	3,6	2,5	4,000
JK 36	36	1,50	38,8	5,6	3,6	2,5	4,150
JK 38	38	1,50	40,5	6,1	3,8	2,5	4,400
JK 40	40	1,75	43,5	7,2	4,0	2,5	5,300
JK 42	42	1,75	45,5	7,2	4,1	2,5	6,000
JK 44	44	1,75	47,5	7,2	4,2	2,5	6,450
JK 45	45	1,75	48,5	7,2	4,3	2,5	6,600
JK 47	47	1,75	50,5	7,2	4,5	2,5	6,900
JK 48	48	1,75	51,5	7,2	4,5	2,5	7,500
JK 50	50	2,00	54,2	8,2	4,7	2,5	8,500
JK 52	52	2,00	56,2	8,2	4,7	2,5	9,400
JK 55	55	2,00	59,2	8,2	5,1	2,5	9,750
JK 57	57	2,00	61,2	8,2	5,2	2,5	11,650
JK 58	58	2,00	62,2	8,2	5,3	2,5	12,000
JK 60	60	2,00	64,2	8,2	5,5	2,5	12,700
JK 62	62	2,00	66,2	8,2	5,6	2,5	12,750
JK 65	65	2,50	69,2	10,2	5,8	3,0	16,700
JK 67	67	2,50	71,5	10,2	6,0	3,0	18,600
JK 68	68	2,50	72,5	10,2	6,1	3,0	19,300
JK 70	70	2,50	74,5	10,2	6,2	3,0	20,200
JK 72	72	2,50	76,5	10,2	6,4	3,0	21,200
JK 75	75	2,50	79,5	10,2	6,6	3,0	22,600
JK 80	80	2,50	85,5	10,2	7,0	3,0	25,000
JK 85	85	3,00	90,5	10,2	7,4	3,5	30,100
JK 90	90	3,00	95,5	10,2	7,7	3,5	35,500
JK 95	95	3,00	100,5	12,2	8,1	3,5	40,000

K-Ringe für Bohrungen

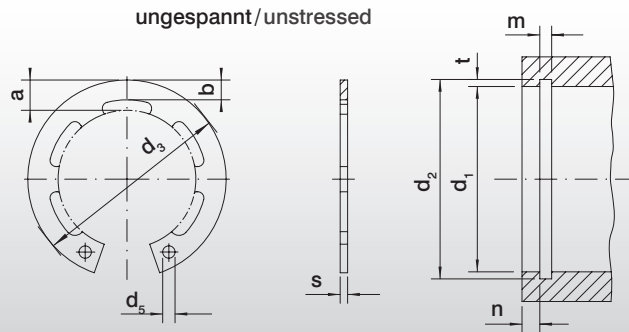
K-Rings for bores



DIN 984 JK



ungespannt/unstressed



Ringabmessungen/ring dimensions in mm

Bezeichnung/ Description	d_1	s	d_3	a max.	b ≈	d_5 min.	kg/1000
JK 100	100	3,00	105,5	12,2	8,5	3,5	43,500
JK 110	110	4,00	117,0	12,2	9,0	3,5	73,000
JK 115	115	4,00	122,0	12,2	9,3	3,5	82,000
JK 120	120	4,00	127,0	12,2	9,6	3,5	87,000
JK 125	125	4,00	132,0	12,2	9,9	4,0	92,000
JK 130	130	4,00	137,0	12,2	10,2	4,0	102,000
JK 140	140	4,00	148,0	14,2	10,7	4,0	112,000
JK 150	150	4,00	158,0	14,2	11,1	4,0	123,000
JK 160	160	4,00	169,0	14,2	11,8	4,5	133,000
JK 170	170	4,00	179,0	14,2	12,3	4,5	145,000